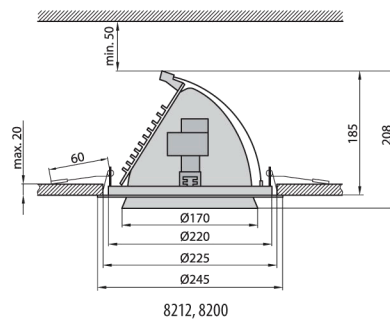
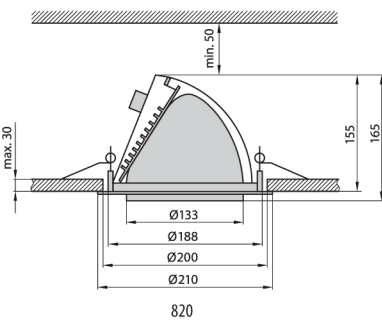




№ п/п	Артикул	Модель	Источник света	Мощность	Цоколь	ПРА	Цвет
820 Светильник потолочный встраиваемый, подвижный							
0117	OS-820G70-10	820	металлогалогенная лампа MH-12	70W	G12	отсутствует	белый
0118	OS-820G70-73	820	металлогалогенная лампа MH-12	70W	G12	отсутствует	серебряный
8212 Светильник потолочный встраиваемый, подвижный							
0119	OS-821200-10	8212	металлогалогенная лампа MH-12	70W	G12	отсутствует	белый
0120	OS-821200-73	8212	металлогалогенная лампа MH-12	70W	G12	отсутствует	серебряный
8200 Светильник потолочный встраиваемый, подвижный							
0121	OS-820070-10	8200	металлогалогенная лампа MH-7	70W	Rx7s	отсутствует	белый
0122	OS-820070-73	8200	металлогалогенная лампа MH-7	70W	Rx7s	отсутствует	серебряный



Материал: фланец/кольцо – алюминиевый сплав; рефлектор – алюминиевый сплав; отражатель – алюминий; плафон/диффузор – стекло
Соединение: 820 – элемент быстрого соединения; 8212, 8200 – трехдорожечный соединительный элемент 2,5 мм²

