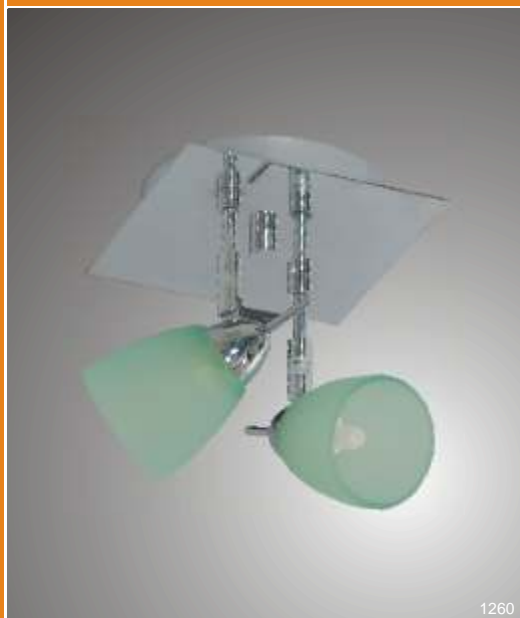




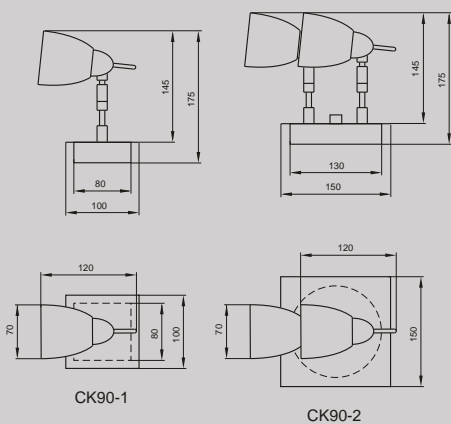
1252

CK90-1



1260

CK90-2



					EAN
1247	CK90-1	LS-CK9160-13	/	36	5905148001894
1248	CK90-1	LS-CK9160-33	/	36	5905148001900
1249	CK90-1	LS-CK9160-43	/	36	5905148001917
1250	CK90-1	LS-CK9170-13	/	36	5905148002655
1251	CK90-1	LS-CK9170-33	/	36	5905148002662
1252	CK90-1	LS-CK9170-43	/	36	5905148002679
1253	CK90-1	LS-CK9190-13	/	36	5905148001924
1254	CK90-1	LS-CK9190-33	/	36	5905148001931
1255	CK90-1	LS-CK9190-43	/	36	5905148001948
1256	CK90-2	LS-CK9260-13	/	12	5905148001955
1257	CK90-2	LS-CK9260-33	/	12	5905148001962
1258	CK90-2	LS-CK9260-43	/	12	5905148001979
1259	CK90-2	LS-CK9270-13	/	12	5905148002686
1260	CK90-2	LS-CK9270-33	/	12	5905148002693
1261	CK90-2	LS-CK9270-43	/	12	5905148002709
1262	CK90-2	LS-CK9290-13	/	12	5905148001986
1263	CK90-2	LS-CK9290-33	/	12	5905148001993
1264	CK90-2	LS-CK9290-43	/	12	5905148002068

CK90-1: .50
CK90-2: 2 x .50
90°, 315°
CK90-1: 0,45
CK90-2: 0,79

