

					EAN
1629	B-5D	NH-B5D000-00	20		5905148511010
1630	B-5D	NH-B5D000-93	20		5905148006639
1631	B-7D	NH-B7D000-00	12		5905148711007
1632	B-7D	NH-B7D000-93	12		5905148006646

B-5D:	. 150	
B-7D:	. 500	
B-5D:		J-78
B-7D:		J-118
B-5D: η	=56%	
B-7D: η	=57%	
	90°	360°
B-5D:	0,46	
B-7D:	1,00	



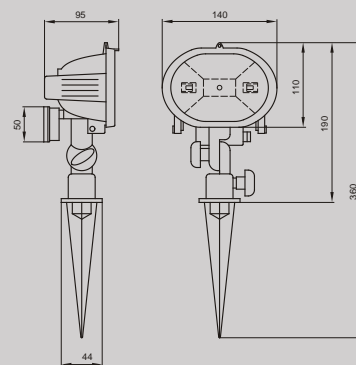
1629

B-5D

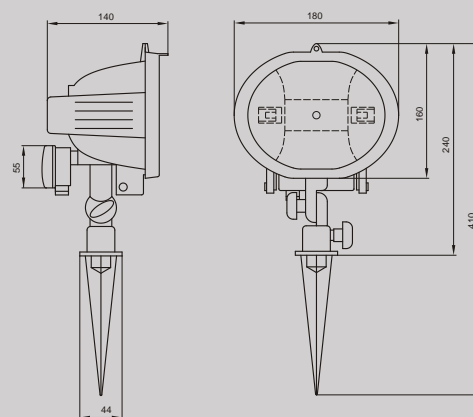


1631

B-7D



B-5D



B-7D